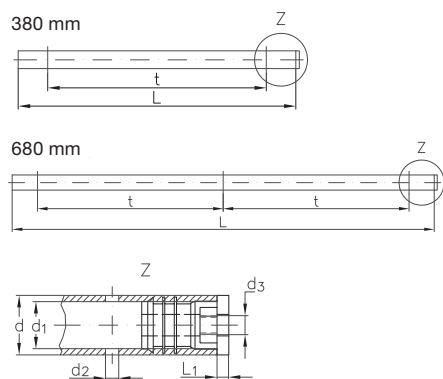


## ASS Rohrtraverse

## ASS Tubular brace

Nenngröße nominal size	L mm	L <sub>1</sub> mm	t mm	d mm	d <sub>1</sub> mm	d <sub>2</sub> mm	d <sub>3</sub>	Artikel-Nr. stock no.
380	380	5	300	20	18	5,5	M 8	360 000 380
680	680	5	300	20	18	5,5	M 8	360 000 680



Die ASS Rohrtraversen weisen Bohrungen auf, die dem Rastermaß von 300 mm entsprechen. Diese sind für die Montage mit den Drahtkörben der ASS Hanging Baskets zwingend erforderlich. Die Laschen sind in verschiedenen Längen lieferbar, so dass eine Montage mit unterschiedlichen Wandabständen möglich ist. Wenn ASS Hanging Baskets vorgesehen sind, so müssen die ASS Rohrtraversen mit Laschen 200 mm befestigt werden, um einen ausreichenden Wandabstand zu gewährleisten.

Ferner eignen sich die ASS Rohrtraversen auch als Rankhilfe für leichte Kletterpflanzen mit einer windenden Klettertechnik oder für Blattstielranker. Die ASS Rohrtraverse ist nicht geeignet für Spreizklimmer oder schwere Kletterpflanzen (z. B. Blauregen).

*The ASS Tubular braces are equipped with bore holes which correspond to the modular dimensions of 300 mm. These are compulsory for the assembly of the wire basket of the ASS Hanging Baskets. The corresponding straps are available in different lengths to enable an assembly with different distances from the wall. For ASS Hanging Baskets one has to assemble the ASS Tubular brace with straps 200 mm to ensure an adequate distance from the wall.*

*Moreover, the ASS Tubular brace may be used as a tendril frame for light climbers with a winding technique of climbing or for petiole tendrils. The ASS Tubular brace is not applicable for spread climbers or heavy climbers (e. g. wisteria).*

## ASS Lasche

## ASS Strap

Nenngröße nominal size	L mm	d mm	a mm	b mm	t mm	Artikel-Nr. stock no.
50	50	8,5	15	15	3	360 200 050
100	100	8,5	15	15	3	360 200 100
200	200	8,5	15	15	3	360 200 200

